

STAG[®]
autogas systems

STAG 400 DPI



Catálogo

¿QUIÉNES SOMOS?



La empresa AC S.A. es fabricante líder de sistemas completos de autogás GLP y GNC de la marca STAG en el mercado polaco, así como un importante productor de dichas instalaciones en el mercado mundial.

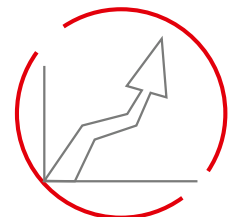
- Presente en el mercado de automoción desde 1986.
- Personal fijo de 800 empleados.
- Planta con una superficie de 17 400 m² con perspectivas de ampliación hasta 24 000 m².
- 60 ingenieros en su propio Centro de Investigación y Desarrollo.
- Tiene una participación del 50 % del mercado polaco de productores en el ramo de autogás.
- Posición entre los líderes mundiales.
- Más de 200 productos autogás ofrecidos.
- Red propia de Centros de Servicio Autorizados STAG en Europa.



en **50** países
en **6** continentes
Estamos presentes



Las ventas al extranjero suponen
aprox. el **60%**
de los ingresos



El incremento anual de
la conversión STAG en el
mundo es de
700 000

Centro de Investigación y Desarrollo



El Centro de Investigación y Desarrollo cuenta con más de 2000 metros cuadrados de espacio dedicado a ensayos e investigación. Son laboratorios especializados donde nacen nuevas ideas. El centro cuenta con una zona de ensayos (sala de prueba de motores, banco de pruebas para chasis) y un taller de conversión de vehículos a gas. Por último, es un ejército de especialistas calificados y experimentados en electrónica, mecánica e informática. El centro fomenta la cooperación entre varios departamentos de la empresa, donde se lleva a cabo los intensos trabajos de investigación y desarrollo encaminados a elaborar nuevas tecnologías de alimentación de motores mecánicos con fuentes energéticas alternativas.



Sistemas de calidad

Sistemas de calidad empleados en la fabricación

ISO 9001: 2015 sistema de gestión de la calidad

ISO 14001: 2015 sistema de gestión ambiental

ISO/TS 16949 norma de gestión de calidad para proveedores en el sector de automoción

STAG 400 DPI

1 Conmutador gasolina/gas

2 Controlador autogás

STAG LED 500

STAG LED 400/401

STAG 400.6 y 400.8 modelo A1

STAG 400.4 modelo A1

STAG 400.4 modelo B1 y B2

3 Inyectores de gas

STAG AC W02 y STAG AC W02 BFC

STAG AC W03

STAG AC W031 BFC

4 Sensor de temperatura y presión de gas

STAG PS 04 y PS04 PLUS

5 Filtro de gas

FILTRO DE SEDIMENTACIÓN JUEGO GF01

6 Reductor

STAG R02

STAG R01 150

7 Emuladores de inyectores de gasolina

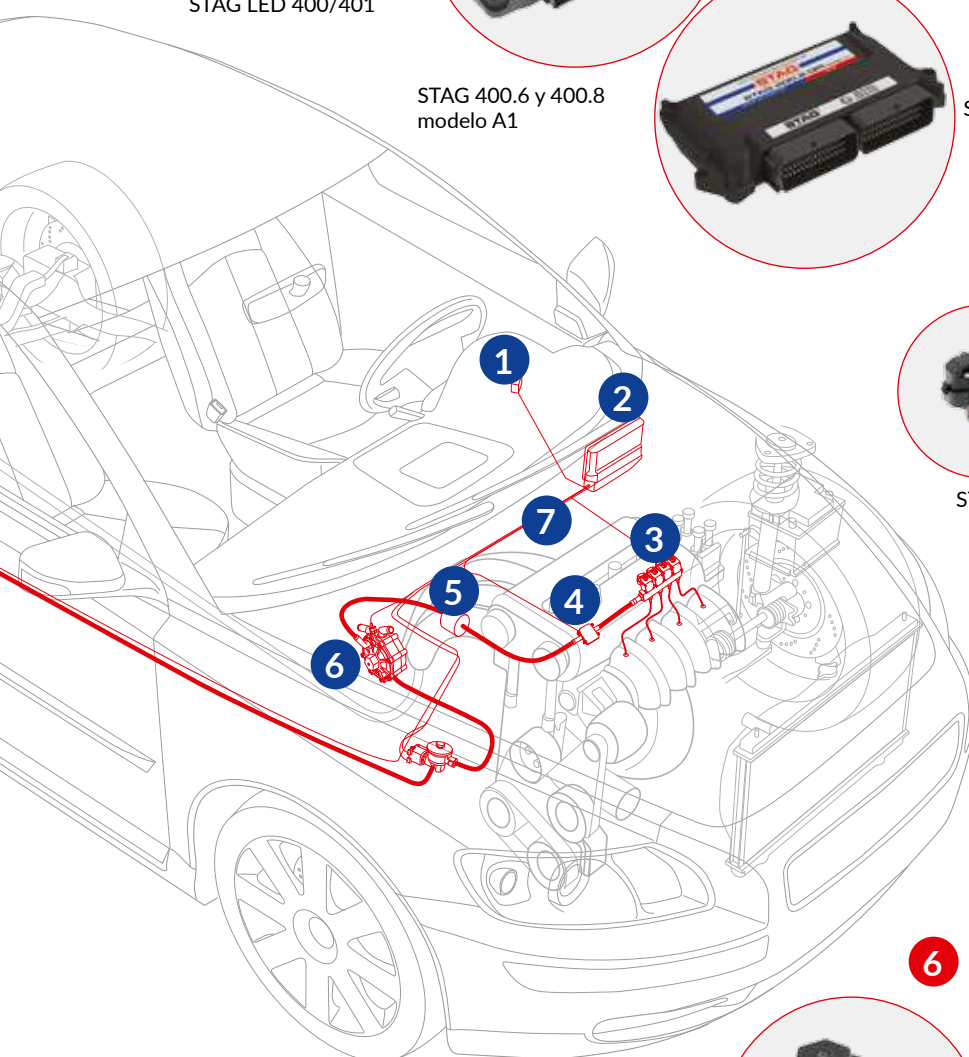
ISE-D4

ISE-Q

ISE-VK

STAG R02 TWIN

STAG R01 250





STAG 400 DPI



Controlador de autogás

Tipo del motor: inyección directa de combustible
Número máximo de cilindros: 8
Tipo de combustible autogás: GLP y GNC
Período de garantía del controlador: 2 años
Normas y homologaciones: E8 67R-01 5753,
 E8 10R-05 8913,
 E8 110R-00 5754

Descripción

STAG 400 DPI es un controlador moderno de inyección secuencial de gas, que permite alimentar con gas algunos modelos de coches con inyección directa de combustible.

SET ELECTRÓNICO STAG 400-8 VE/-/-

ÍNDICE: WEG-A-MA004809999-300



SET ELECTRÓNICO STAG 400-4 B1 VE/-/-

ÍNDICE: WEG-A-MA004409999-400



Característica	Ventaja
Versatilidad	Una forma sencilla y rápida de convertir los motores de inyección directa
Dosificación precisa de gas	En todo el rango de revoluciones, con un consumo mínimo de gasolina
Mantenimiento de los parámetros clave de trabajo del motor	Funcionamiento del motor como en el caso de alimentación únicamente con gasolina

Características

- Autoadaptación OBD con soporte de sistemas equipados con uno o dos BANCOS.
- Amplio sistema de autodiagnóstico.
- Emulador de presión de gasolina integrado.
- Emuladores dedicados de inyectores de gasolina:
 - ISE-Q (Audi, motores con código CALB)
 - ISE-D4 (Toyota con un motor D4)
 - ISE-VK (Nissan e Infiniti con un motor VK)
- Mapa gráfico 3D.
- Soporte de inyecciones secundarias.
- Lectura de correcciones de ECU.
- Visualización de los parámetros de trabajo en el osciloscopio.
- Programa de calibración transparente.
- Comunicación con OBD II/EODB.
- Conector recto: 90 pines.
- Conexión Bluetooth.
- Conexión con registrador de parámetros.
- Soporte de aplicaciones móviles StagMobile

Conjunto recomendado por el fabricante



GLP
 STAG R01 TYP 150, STAG R01 TYP 250
 STAG R02, STAG R02 TWIN
 STAG R02 EL
CNG
 STAG R14



GLP y GNC
 STAG AC W02, STAG AC W02 BFC
 STAG AC W03, STAG AC W03 BFC
 AC W01



LED 500
 LED 401

INYECTORES



Dosificación precisa del gas vaporizado al canal de admisión del motor



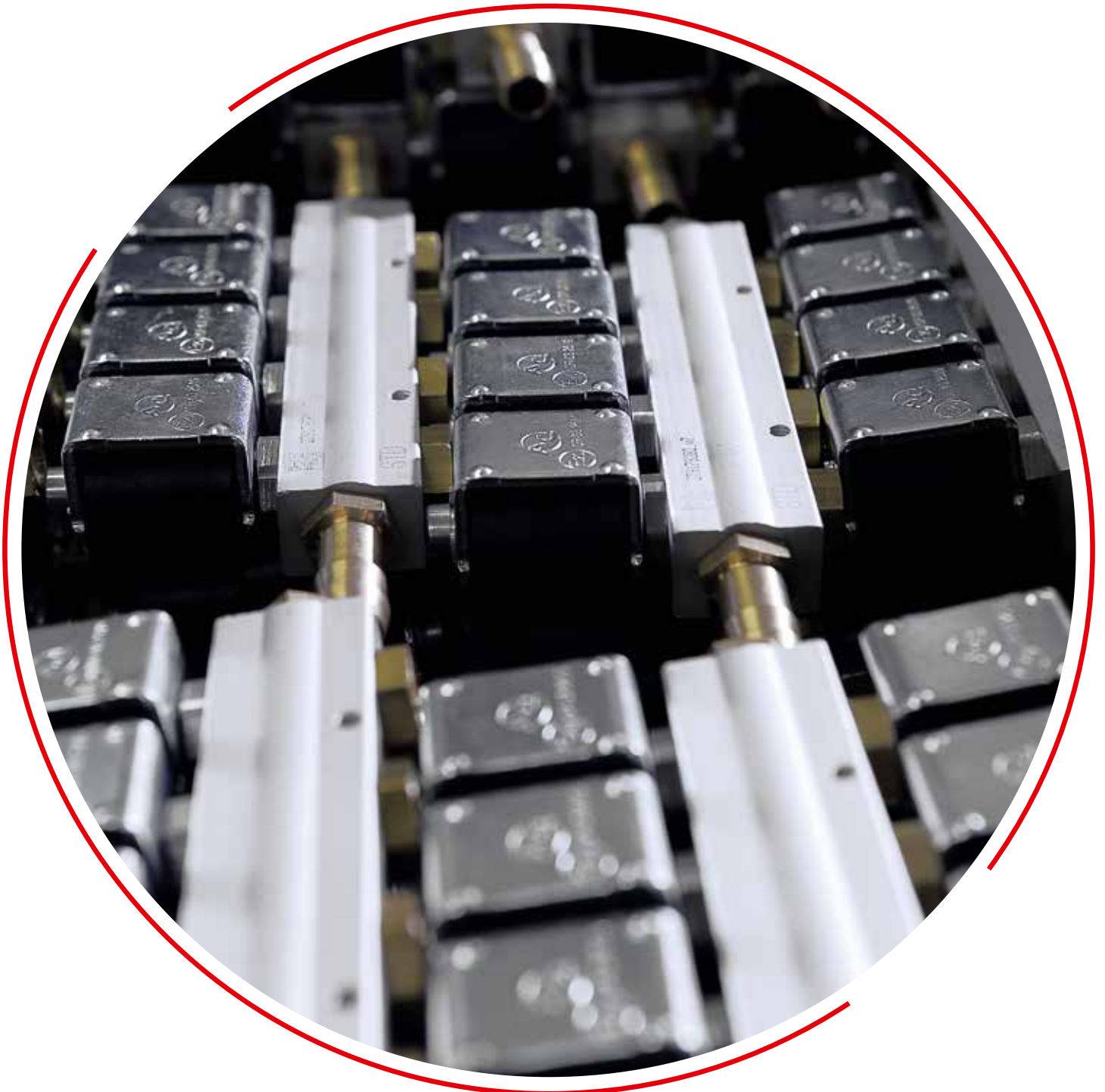
Alta durabilidad confirmada mediante pruebas



Soluciones más rápidas que las tradicionales



Sin carga excesiva de los sistemas de control





STAG AC W02 STAG AC W02 BFC



Inyector de gas

Tipo de combustible autogás: GLP y GNC

Período de garantía del inyector: 2 años sin límite de recorrido

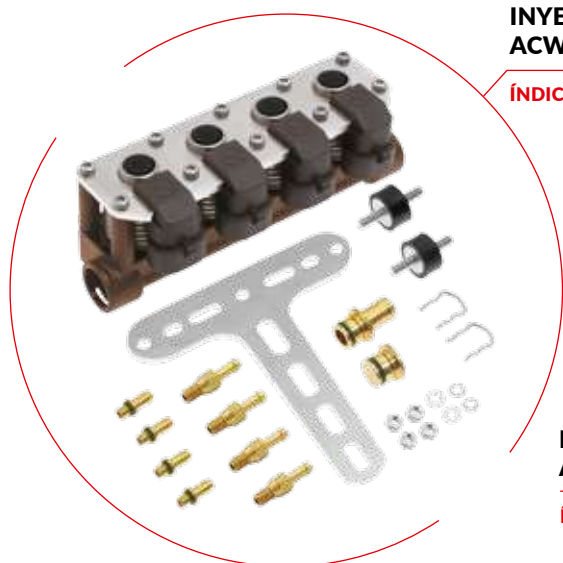
Número de secciones disponibles: 4

Normas y homologaciones: E8 67R-01 7064,
E8 110R-00 7065

El producto cumple con los requisitos del Reglamento CEPE de la ONU.

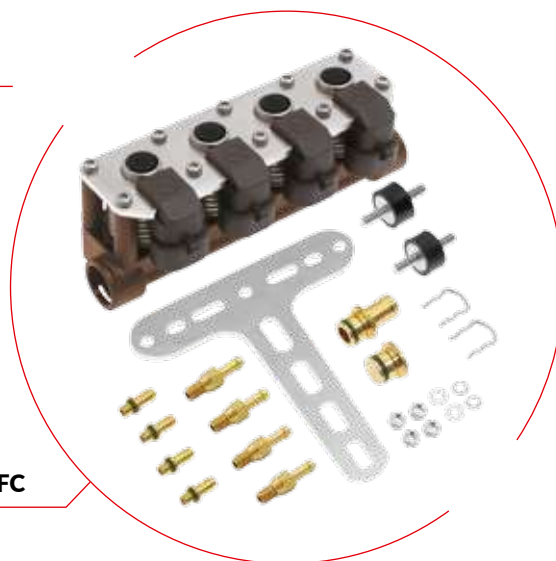
Descripción

El inyector de gas STAG AC W02 está diseñado para las instalaciones de GLP y GNC en todo tipo de motores de vehículos, incluidos los turbocargados. El dispositivo garantiza excelentes parámetros de trabajo y la unificación de uso con los demás productos de la marca AC.



**INYECTOR
ACW-02 4-CYL KPL**

ÍNDICE: WGM2240AH



**INYECTOR
ACW-02 4-CYL KPL BFC**

ÍNDICE: WGM2241AH

Característica	Ventaja
Bobina en forma de radiador	Excelente disipación del calor de la bobina del inyector
Carcasa sencilla y ligera	Estabilidad bajo condiciones ambientales variables, en particular temperatura y presión
Sistema universal de conexión de componentes	Gran número de configuraciones de posición de montaje
Puede montarse en cualquier lado de la sonda de temperatura, vacío y presión de gas PS-04	<ul style="list-style-type: none"> Baja inercia de reacción frente al cambio de temperatura del gas. Posibilidad de girar 360°, incluso después del montaje en el inyector

Características

- El cuerpo de plástico garantiza una estructura ligera y resistente a la acción adversa del gas
- Montaje sencillo debido al pequeño tamaño y peso
- Intercambiable con la variante STAG ACW01/01BFC

Conjunto recomendado por el fabricante



GLP y GNC

STAG QBOX PLUS, STAG QNEXT PLUS
STAG QMAX PLUS, STAG QMAX BASIC
STAG QBOX BASIC, STAG GoFast
STAG 400 DPI, STAG DIESEL



GLP

STAG R01 TYP 150, STAG R01 TYP 250
STAG R02, STAG R02 TWIN
STAG R02 EL

CNG

STAG R14



LED 300/401B
LED 300
LED 500
LED 401
LED GoFast

Datos técnicos	STAG AC W02	STAG AC W02 BFC
Caudal máximo a una presión de 1,2 bar [l/min]	125	150
Tiempo de apertura a una presión de 1,2 bar [ms]	2,0	2,1
Tiempo de cierre a una presión de 1,2 bar [ms]	1,0	1,2
Presión de servicio [bar]	0,95 ÷ 1,2	0,95 ÷ 1,2
Tensión máxima de trabajo [bar]	4,5	4,5
Rango de rendimiento [CV/cilindro] (ajustable con toberas)	3,5 ÷ 45,0	26,5 ÷ 57,0
Rango de rendimiento [kW/cilindro] (ajustable con toberas)	2,6 ÷ 33,1	19,5 ÷ 42,0
Resistencia de la bobina [Ω]	1,9 +/- 0,1	1,9 +/- 0,1
Tensión de alimentación [V]	12 ÷ 16	12 ÷ 16
Temperatura de trabajo [°C]	-20 ÷ +120	-20 ÷ +120
Entrada de gas - racor [mm]	Ø 12	Ø 12
Salida de gas - racor [mm]	Ø 6	Ø 6
Durabilidad [km]		
- en el ciclo urbano	100 mil	100 mil
- en el ciclo extraurbano	200 mil	200 mil
Dimensiones con racores [mm]		
- Longitud x Ancho x Altura	145 x 44 x 60	145 x 44 x 60
Peso con toberas [g]	407	407

Inyector de gas

Tipo de combustible autogás: GLP y GNC

Período de garantía del inyector: 2 años sin límite de recorrido

Número de secciones disponibles: 1

Normas y homologaciones: E8 67R-01 7294,
E8 110R-00 7295

El producto cumple con los requisitos del Reglamento CEPE de la ONU.

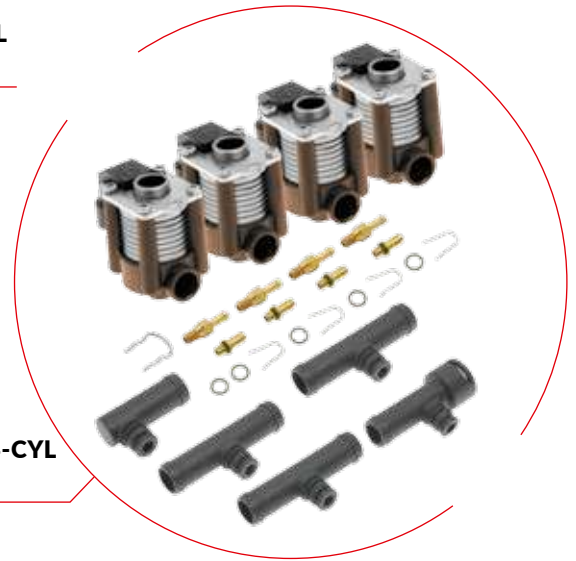
Descripción

El inyector de gas está diseñado para las instalaciones de GLP y GNC en todo tipo de motores de vehículos, incluidos los turbo-cargados. STAG AC W03 es fabricado con una sola sección de inyector, que puede montarse en una amplia gama de configuraciones y ajustes.



INYECTOR ACW-03 4-CYL KPL (distribuidor)

ÍNDICE: WGM2340AH



INYECTOR ACW-03 4-CYL KPL (codos 12)

ÍNDICE: WGM2370AH

Característica	Ventaja
Una sola sección	»»» Puede instalarse en una amplia gama de configuraciones y ajustes
Bobina en forma de radiador	»»» Excelente disipación del calor de la bobina del inyector
Carcasa sencilla y ligera	»»» Estabilidad bajo condiciones ambientales variables, en particular temperatura y presión
Puede montarse en cualquier lado de la sonda de temperatura, vacío y presión de gas PS-04	»»» <ul style="list-style-type: none"> • Baja inercia de reacción frente al cambio de temperatura del gas • Posibilidad de girar 360°, incluso después del montaje en el inyector

Características

- El cuerpo de plástico garantiza una estructura ligera y resistente a la acción adversa del gas
- Montaje sencillo debido al pequeño tamaño y peso
- Intercambiable con la variante STAG ACW01/ STAG AC W02

Conjunto recomendado por el fabricante



GLP y GNC

STAG QBOX PLUS, STAG QNEXT PLUS
STAG QMAX PLUS, STAG QMAX BASIC
STAG QBOX BASIC, STAG GoFast
STAG 400 DPI, STAG DIESEL



GLP

STAG R01 TYP 150, STAG R01 TYP 250
STAG R02, STAG R02 TWIN
STAG R02 EL

CNG

STAG R14



LED 300/401B
LED 300
LED 500
LED 401
LED GoFast

Datos técnicos

	STAG AC W03
Caudal máximo a una presión de 1,2 bar [l/min]	125
Tiempo de apertura a una presión de 1,2 bar [ms]	2,0
Tiempo de cierre a una presión de 1,2 bar [ms]	1,0
Presión de servicio [bar]	0,95 ÷ 1,2
Tensión máxima de trabajo [bar]	4,5
Rango de rendimiento [CV/cilindro] (ajustable con toberas)	3,5 ÷ 45,0
Rango de rendimiento [kW/cilindro] (ajustable con toberas)	2,6 ÷ 33,1
Resistencia de la bobina [Ω]	1,9 +/- 0,1
Tensión de alimentación [V]	12 ÷ 16
Temperatura de trabajo [°C]	-20 ÷ +120
Entrada de gas - racor [mm]	Ø 12
Salida de gas - racor [mm]	Ø 6
Durabilidad [km]	
- en el ciclo urbano	100 mil
- en el ciclo extraurbano	200 mil
Dimensiones con racores [mm]	
- Longitud x Ancho x Altura	48 x 60 x 28,5
Peso con toberas [g]	95

REDUCTORES



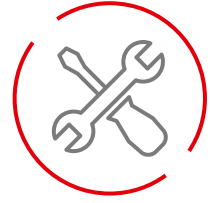
Presión estable



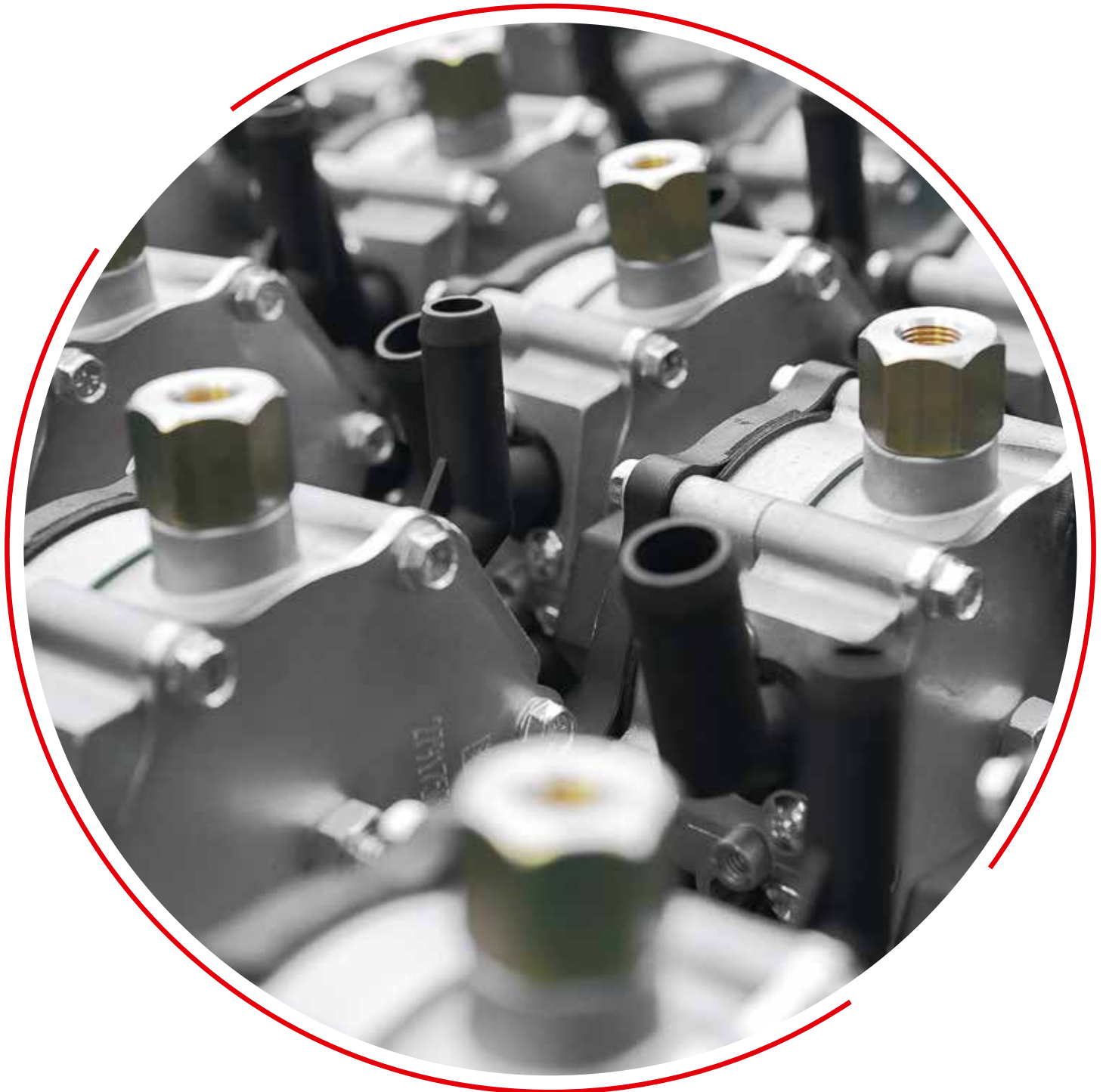
Eficacia térmica perfecta



Alta durabilidad y resistencia



Fácil montaje



Reductor de autogás

Tipo de combustible autogás: GLP

Período de garantía del inyector: 2 años sin límite de recorrido

Dedicado a los motores con una potencia de:

150 CV (negro) o hasta 250 CV (rojo), incluyendo TURBO

Normas y homologaciones: E8 67R-01 4619

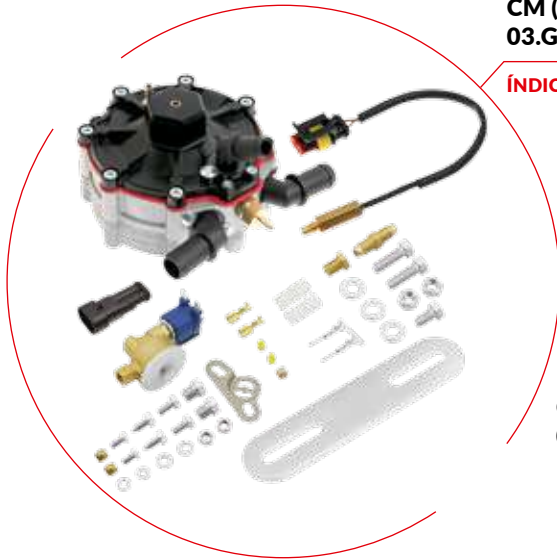
El producto cumple con los requisitos del Reglamento CEPE de la ONU.

Descripción

El reductor STAG de una sola etapa de membrana está diseñado para las instalaciones de inyección secuencial en fase gaseosa. El dispositivo reduce la presión del gas proveniente del tanque de GLP y provoca su transición a la fase gaseosa (evaporación).

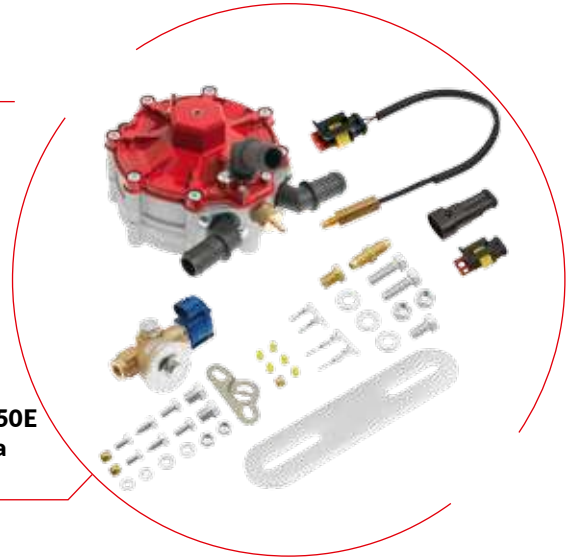
REDUCTOR AC R01 150E CM (con electroválvula 03.GLP KPL)

ÍNDICE: WGM30311AH-



REDUCTOR AC R01 250E CM (con electroválvula 07.GLP KPL)

ÍNDICE: WGM31221AH



Característica	Ventaja
Presión estable	Conducción suave y dinámica con un óptimo consumo de combustible
Comportamiento térmico estable	Mantenimiento constante del gas en el caso de cargas altas del motor
Diseño bien concebido	Estanqueidad total de la fundición (hasta 70 bar), resistencia a los daños mecánicos
Calentamiento rápido del reductor	Puede emplearse en instalaciones tipo «monofuel»

Características

- Salida de gas $\varnothing 12$ para 150 CV y $\varnothing 16$ para 250 CV.
- Modernas soluciones de diseño (fundición estanca, estructura homogénea).
- Montaje sencillo gracias al tornillo de fijación central.
- Racores de conexión giratorios adecuados para el uso con bridas elásticas.

Datos técnicos	STAG R01 150KM	STAG R01 250KM
Tipo de combustible	GLP	GLP
Material de fabricación	fundición de aluminio	fundición de aluminio
Peso [kg]	Reductor: 1100 g. Reductor con accesorios: 1330 g.	Reductor: 1100 g. Reductor con accesorios: 1330 g.
Dimensiones [mm]	146x141x111	146x141x111
Presión máxima en la entrada	3 MPa	3 MPa
Presión en la salida	Ajustable entre 0.9-1.5 bar	Ajustable entre 1.0-1.5 bar
Diámetro de la entrada de gas [mm]	$\varnothing 6.0$ M10x1	$\varnothing 8.0$ M12x1
Diámetro de la salida de gas [mm]	$\varnothing 12$	$\varnothing 16$
Diámetro de la salida de agua [mm]	$\varnothing 16$	$\varnothing 16$
Racor de vacío	$\varnothing 4$	$\varnothing 4$
Potencia máxima del motor	110kW/150CV	184kW / 250CV

Conjunto recomendado por el fabricante



GLP y GNC

STAG QBOX PLUS, STAG QNEXT PLUS
STAG QMAX PLUS, STAG QMAX BASIC
STAG QBOX BASIC, STAG GoFast
STAG 400 DPI



GLP y GNC

STAG AC W01, STAG AC W01 BFC
STAG AC W02, STAG AC W02 BFC
STAG AC W03



LED 300/401B
LED 300
LED 500
LED 401
LED GoFast



STAG R02 136 CV

STAG R02 EL 136 CV



Reductor de autogás

Tipo de combustible autogás: GLP

Período de garantía del inyector: 2 años sin límite de recorrido

Dedicado a los motores con una potencia de: 136 CV

Normas y homologaciones: E8 67R-01 6865

El producto cumple con los requisitos del Reglamento CEPE de la ONU.

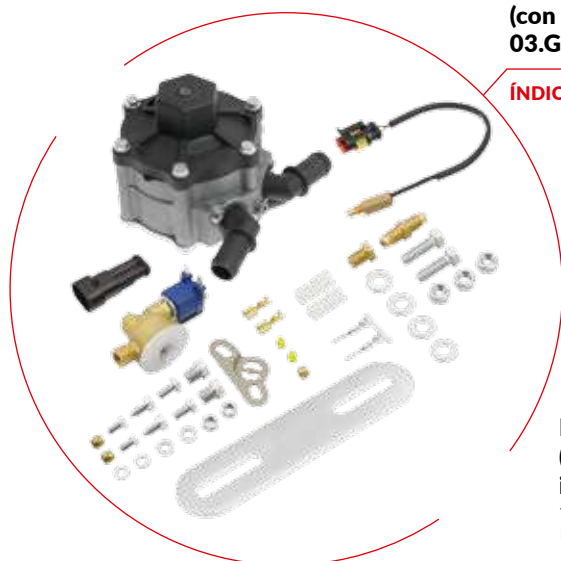
Descripción

El reductor STAG R02 de una etapa está diseñado para la instalación de inyección secuencial de gas en coches. El dispositivo está disponible en una variante con electroválvula y filtro integrados: STAG R02 EL.

El dispositivo reduce la presión del gas proveniente del tanque de GLP y provoca su transición a la fase gaseosa (evaporación).

REDUCTOR AC R02 (con electroválvula 03.GLP KPL)

ÍNDICE: WGM4011AH-



REDUCTOR AC R02 EL (con electroválvula integrada)

ÍNDICE: WGM31221AH



Característica



Ventaja



Buen aislamiento térmico	»»»	Cambio rápido a gas
Presión estable	»»»	La cantidad de gas en el tanque no afecta la presión de salida del reductor
Sistema universal de fijación	»»»	Montaje del reductor prácticamente en cualquier posición
Diferentes codos de conexión	»»»	Amplia gama de configuraciones para facilitar el montaje

Características STAG R02

- Varios tipos de codos intercambiables: rectos, 90°, 120°; cualquier configuración.
- Tamaño compacto, montaje sencillo con un tornillo central.
- Presión de salida completamente independiente de la presión en el tanque.
- La tapa de plástico impide que el reductor se enfríe.
- Sin efecto de «bombeo» en cut-off

Datos técnicos

	STAG R02 / STAG R02 EL
Tipo de combustible	GLP
Material de fabricación	2 fundiciones de aluminio 1 tapa de plástico duro
Peso [kg] STAG R02	Reductor: 850 g. Reductor con accesorios: 1156 g.
Peso [kg] STAG R02 EL	Reductor: 996 g. Reductor con accesorios: 1202 g.
Dimensiones [mm]	125x122x89
Presión máxima en la entrada	3 MPa
Presión en la salida	Ajustable entre 0.9-1.5 bar
Diámetro de la entrada de gas [mm]	Ø 6.0 M10x1
Diámetro de la salida de gas [mm]	Ø 12
Diámetro de la salida de agua [mm]	Ø 16
Racor de vacío	Ø 4
Potencia máxima del motor	100kW/136CV

Características STAG R02 EL

- El equipo cuenta con todas las características del reductor STAG R02 y además, debido a la electroválvula incorporada, ofrece las siguientes ventajas adicionales:
 - Fácil sustitución del filtro.
 - Mayor resistencia a la contaminación.

Conjunto recomendado por el fabricante



GLP y GNC

STAG QBOX PLUS, STAG QNEXT PLUS
STAG QMAX PLUS, STAG QMAX BASIC
STAG QBOX BASIC, STAG GoFast
STAG 400 DPI, STAG DIESEL



GLP y GNC

STAG AC W01, STAG AC W01 BFC
STAG AC W02, STAG AC W02 BFC
STAG AC W03, STAG AC W03 BFC



LED 300/401B
LED 300
LED 500
LED 401
LED GoFast

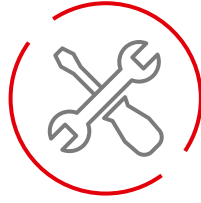
MULTIVÁLVULAS



Mantenimiento rápido



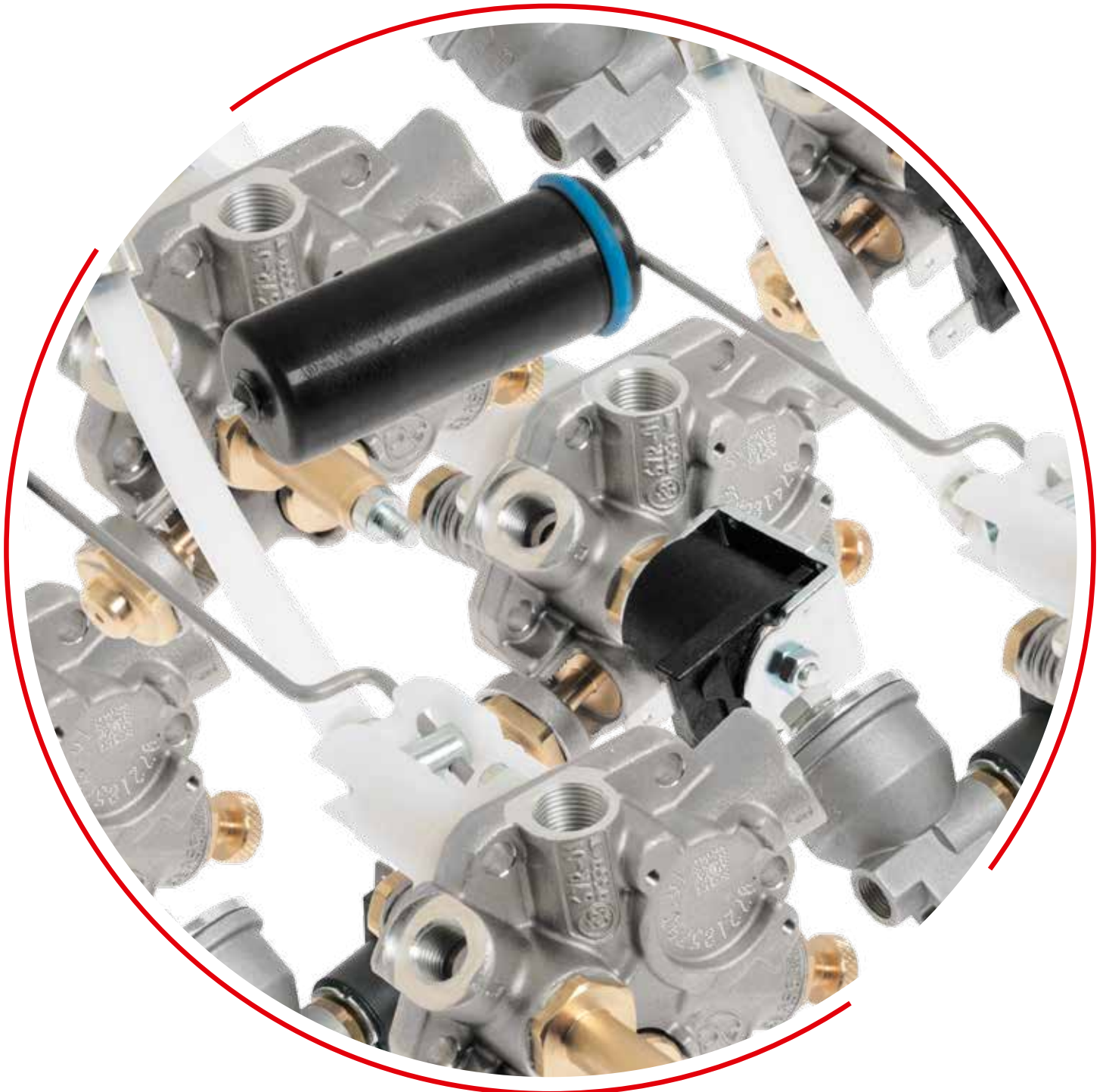
Compatibilidad



Montaje fácil



Infalibilidad



MULTIVÁLVULA para la bombona de autogás

Tipo de combustible autogás: GLP

Período de garantía del válvula: 2 años sin límite de recorrido

Dedicado a los bombonas: GLP versión toroidal

Normas y homologaciones: E8 67R-01 9559

El producto cumple con los requisitos del Reglamento CEPE de la ONU.

Descripción

Dispositivo multifuncional que garantiza la seguridad de utilización y llenado del tanque de GLP. Único en el mundo con cuerpo de SILUMINIO, una aleación también utilizada en la industria aeronáutica.

MULTIVÁLVULA STAG MO1

ÍNDICE: WGM01AH200-



Elementos de seguridad

- Válvula de llenado al 80 %
- Indicador de nivel de gas
- Válvula de alivio de presión (prv)
- Válvula fusible (prd)
- Electroválvula
- Válvula de flujo excesivo
- Válvula de retención
- Válvula manual

Característica



Ventaja



Montaje rápido y sencillo



- Montaje sin necesidad de retirar los elementos del tanque
- Mayor accesibilidad de la entrada/salida de gas
- Montaje simplificado de conductos termoplásticos
- Montaje alternativo con una multiválvula 67R-00 (accesorios incluidos)

Características

- Válvula de llenado al 80 % equipada con una válvula de retención flotante
- Los ángulos optimizados de las conexiones de alimentación y de repostaje aceleran la fijación de los conductores
- Diseño universal para todos los tanques disponibles en el mercado
- Conexión opcional de retorno del combustible al tanque para sistemas de alimentación con gas líquido
- Las conexiones normalizadas no requieren accesorios adicionales para el montaje

Technical specifications

	STAG MO1	STAG MO0
Material	Aluminio inoxidable	Aluminio inoxidable
Peso	0,4 kg aluminio	0,4 kg aluminio
Entrada de gas	M12×1 tubo Ø 8 mm	M12×1 tubo Ø 8 mm
Salida de gas	M10×1 tubo Ø 6 mm M12×1 tubo Ø 8 mm	M10×1 tubo Ø 6 mm -M12×1 tubo Ø 8 mm
Conexión eléctrica	6.3x0.8 Faston	-
Tipo de electroválvula	Controlada con bobina: toma Ø 4,5 mm	-
Tensión eléctrica	8.5 W 12 V CC	-
Válvula de llenado 80 %	Automática	Automática
Válvula de flujo excesivo	Integrated with supply tube	Incorporada al tubo de alimentación
Válvula de retención	On inlet side (integrated with 80% tank fill valve)	En la entrada (incorporada a la válvula de llenado 80 %)
Válvula de alivio de presión	Se abre a una presión de 27 bar ±1 bar	Se abre a una presión de 25 bar
Válvula fusible	Activada a 120°C ±10 °C	-
Válvula manual	sí	sí

Conjunto recomendado por el fabricante



GLP y GNC

STAG QBOX PLUS
STAG QNEXT PLUS
STAG QMAX PLUS
STAG QMAX BASIC
STAG QBOX BASIC
STAG GoFast
STAG 400 DPI
STAG DIESEL



GLP y GNC

STAG AC W01
STAG AC W01 BFC
STAG AC W02
STAG AC W02 BFC
STAG AC W03



GLP

STAG R01 TYP 150
STAG R01 TYP 250
STAG R02
STAG R02 TWIN
STAG R02 EL



LED 300/401B
LED 300
LED 500
LED 401
LED GoFast

Conmutador gasolina/gas

LED 500

Conmutador táctil gasolina/gas. Elemento básico de comunicación del conductor con el controlador de gas que sirve para cambiar la fuente de alimentación del motor.

Parámetros

Producto: Conmutador táctil gasolina/gas
Tipo de combustible autogás: GLP y GNC
Periodo de garantía: 2 años
Compatibilidad con el controlador: STAG QBOX PLUS, STAG QNEXT PLUS, STAG QMAX PLUS, STAG 400 DPI, STAG DIESEL



Característica	Ventaja
Ostrzegawcza dioda led.	»»»» Aviso de avería.
Amplio rango de regulación.	»»»» Intensidad luminosa, volumen.
Zumbador.	»»»» Información para el usuario sobre el cambio del tipo de combustible o de una avería del sistema.
Posibilidad de ampliación.	»»»» Adición de otras funciones de programas.
Basado en la tecnología del botón capacitivo.	»»»» No se desgasta durante el uso.
Panel táctil.	»»»» Elimina la necesidad de cooperación mecánica entre los componentes del botón.
Construcción pequeña y simétrica.	»»»» Ajuste perfecto a los distintos tipos de salpicaderos.

Funciones:

- Indicación del nivel de gas.
- Selección rápida del tipo de combustible y del modo de trabajo de la instalación.
- Información sobre el cambio de tipo de combustible o averías del sistema.
- Regulación automática de la intensidad de la indicación y de la iluminación, en función de la iluminación exterior.
- Posibilidad de regulación manual de la intensidad de la indicación y de iluminación.
- Ajuste del volumen.
- Posibilidad de arranque de emergencia con gas.
- Posibilidad de ampliación con nuevas funciones de programa.

Conmutador gasolina/gas

LED 401

Conmutador gasolina/gas digital, de tres hilos. Posee muchas funciones ampliadas gracias a las cuales el usuario puede adaptar su funcionamiento a sus necesidades individuales.

Parámetros

Producto: Conmutador gasolina/gas
Tipo de combustible autogás: GLP y GNC
Periodo de garantía: 2 años
Compatibilidad con el controlador: STAG QBOX PLUS, STAG QNEXT PLUS, STAG QMAX PLUS



Característica	Ventaja
Fotorresistor incorporado.	»»»» Adaptación automática de la luminosidad del conmutador a la iluminación del entorno.
Zumbador.	»»»» Información para el usuario sobre el cambio del tipo de combustible o de una avería del sistema.
Iluminación bicolor.	»»»» Función del indicador de reserva y de señalización de diferentes modos de trabajo.
Opciones de dirección de montaje.	»»»» Montaje en posiciones cada 90 grados.

Funciones:

- Indicador de reserva.
- Indicación del nivel de gas.
- Indicador de señalización de diferentes modos de trabajo.
- Señalización luminosa y acústica.
- Regulación automática de la intensidad de la indicación y de la iluminación, en función de la iluminación exterior.
- Posibilidad de ajuste de la luminosidad de los diodos LED.
- Posibilidad de ajuste del volumen del zumbador.

Indicadores del nivel de gas

WPG/WPGH

Indicador sin contacto (sensor Hall) del nivel de gas con salida lineal de tensión.

Parámetros

Producto: Indicador del nivel de gas
Tipo de combustible autogás: GLP y GNC
Periodo de garantía: 2 años



Indicador del nivel de gas

WPGH Waterproof

Sensor resistente al agua del nivel de gas. Garantiza una medición exacta de la cantidad de gas en el depósito. Es una estructura monolítica compuesta por una placa electrónica con tres cables, cubierta con una carcasa flexible y transparente. La carcasa garantiza su total estanqueidad al agua y mantiene la flexibilidad en el rango de temperaturas de -40 a 120°C.

Parámetros

Producto: Indicador del nivel de gas
Tipo de combustible autogás: GLP y GNC
Periodo de garantía: 2 años



Característica	Ventaja
Universalidad.	»»» Posibilidad de montaje en el depósito externo de autogás.
Construcción resistente al agua.	»»» Funcionamiento en posición totalmente sumergida en el líquido.
Adaptado a todas las electroválvulas populares.	»»» Montaje fácil y seguro.
Sin elementos mecánicos.	»»» Infalibilidad.

Funciones:

- 100% compatible con AC WPGH.
- Disponible en 2 variantes:
 - con diodos LED que indican el nivel de gas,
 - sin diodos LED.
- Lectura clara de nivel de llenado del depósito de gas.

Sensor de presión

PS-04 Plus

El dispositivo realiza la medición de la presión de gas, de la subpresión en el colector y de la temperatura del gas en la vía de gas. 3 en 1 - mide la presión, la subpresión y la temperatura del gas.

Parámetros

Producto: Sensor de presión
Tipo de combustible autogás: GLP y GNC
Periodo de garantía: 2 años
Homologación: E8 67R-00 7261, E8 110R-00 7262, E8 10R-05 8888



SENSOR DE PRESIÓN Y TEMPERATURA PS-04 PLUS
REFERENCIA W1Y-00744-4

Característica

Ventaja

Elasticidad de funcionamiento.	»»» Funciona perfectamente tanto con el caudal de gas alto como bajo.
Montaje cómodo.	»»» Instalación en cualquier posición cerca de los inyectores de GLP o directamente en el conducto de inyección de GLP con posibilidad de giro de 360° grados.
Montaje universal.	»»» Posibilidad de instalación en cualquier lado del conducto de inyección o de un inyector simple STAG AC W03, utilizando el conector correspondiente.
Carcasa compacta y monolítica.	»»» Resistencia mejorada y eliminación de la falta de estanqueidad.

Funciones:

- Destinado para instalaciones de inyección de gas GLP y GNC en todos los automóviles, independientemente de la potencia del motor, incluidos los motores turbocargados.
- Medición de la presión de gas, de la subpresión en el colector y de la temperatura del gas en la vía de gas.
- Intercambiabilidad con las versiones anteriores de los equipos de medición de la serie PS.
- Gran número de configuraciones de montaje.
- Inercia pequeña de reacción al cambio de temperatura del gas.

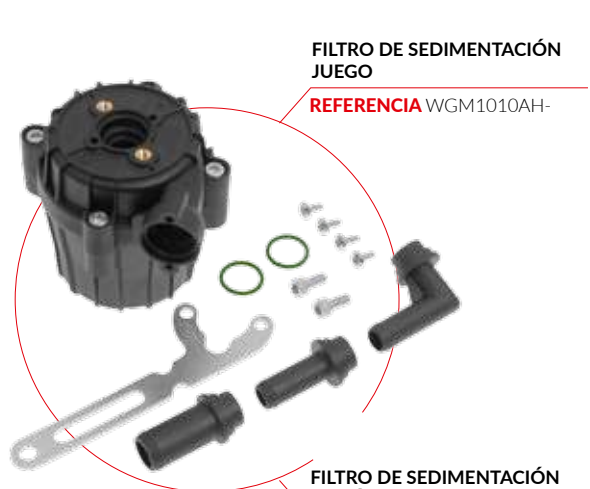
Filtro de la fase gaseosa

GF01

Filtro de la fase gaseosa del gas GLP y GNC. Separa las partículas sólidas y líquidas que contaminan el gas en la fase gaseosa, es decir, del GLP vaporizado o del GNC descomprimido.

Parámetros

Producto: Filtro de la fase gaseosa
Tipo de combustible autogás: GLP
Periodo de garantía: 2 años
Homologación: E8 67R-01 8450, E8 110R-01 8451 „M”



FILTRO DE SEDIMENTACIÓN JUEGO
REFERENCIA WGM1010AH-

FILTRO DE SEDIMENTACIÓN POLIÉSTER JUEGO
REFERENCIA WGM1011AH-

Característica

Ventaja

Cambio fácil del cartucho de filtración.	»»» No es necesario quitar los tubos de gas.
Intercambiabilidad total de los racores y codos también con los reductores R01 R02.	»»» Libertad en la ubicación del filtro en el compartimiento del motor.
Racores (codos) de admisión en la tapa del filtro.	»»» Regulación libre del ángulo de los codos.

Funciones:

- 2 diámetros de racores (codos) Ø 12 y Ø 16.
- Racores y codos disponibles en ángulos de 90 y 120°.
- Sedimentador fijado a la tapa del filtro con 4 tornillos.
- Disponibilidad: cartuchos estándares del filtro.
- Eficacia de filtración de las partículas sólidas de hasta 10 µm para el cartucho de filtración de fábrica.
- Protección eficaz de los inyectores contra las sustancias oleosas y las partículas sólidas.
- Aumenta significativamente la infalibilidad del sistema entero de alimentación del vehículo con gas.
- Reducción de los costes de mantenimiento del automóvil equipado con la instalación de gas.

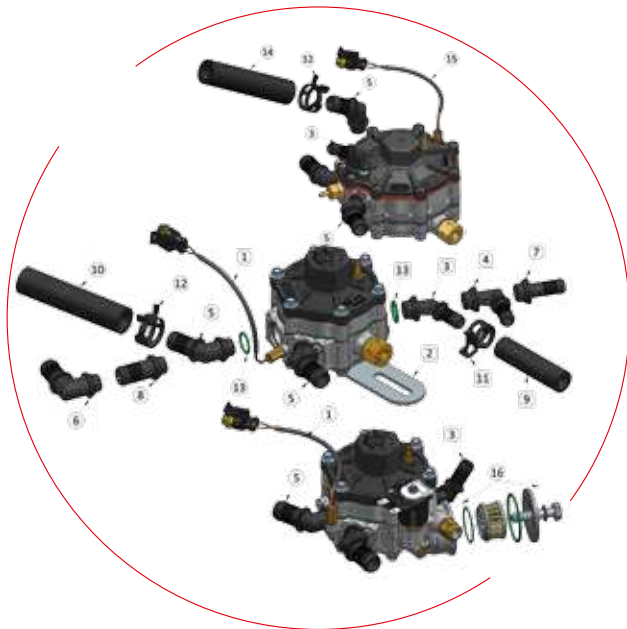
Accesorios - reductores autogás STAG

ELEMENTOS COMPLEMENTARIOS PARA REDUCTORES

Elementos para sustituir los elementos gastados en los reductores de la marca STAG.

Parámetros

Producto: Accesorios para los reductores STAG
Model: STAG R01, STAG R02, STAG R02 EL
Tipo de combustible autogás: GLP



Nº	Nombre de la pieza	Cantidad en el embalaje	Referencia
1	Sensor de temperatura CT-R02	1 uds.	W1Y-00726
2	Soporte de fijación del reductor	10 uds.	WGM-961B
3	Codo del reductor 12	20 uds.	WGM-53AB-1
4	Codo del reductor 12 90	20 uds.	WGM-53AB-2
5	Codo del reductor 16	20 uds.	WGM-532AB
6	Codo del reductor 16 90	20 uds.	WGM-532AB-1
7	Salida recta 12	20 uds.	WGM-59AB-2
8	Salida recta 16	20 uds.	WGM-59AB-3
9	Manguera de gas 12	-	-
10	Manguera de líquido 15	-	-
11	Abrazadera elástica 19	1 uds.	TRT-019QW
12	Abrazadera elástica 23	1 uds.	TRT-023QW
13	Junta tórica 14x2.5-GLT-S	20 uds.	WGM-563AB
14	Manguera de gas 16	-	-
15	Sensor de temperatura CT-R01	1 uds.	W1Y-0072F
16	Kit de mantenimiento Válvula solenoide R02 EL / E01	1 uds.	WGM-75AB-

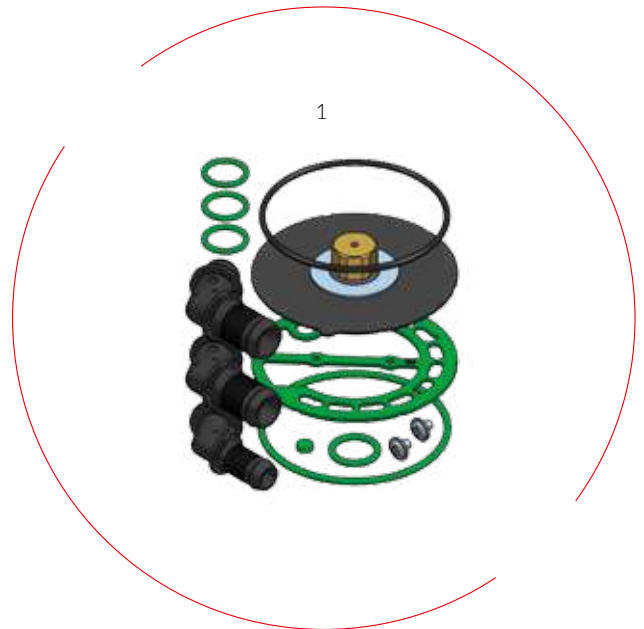
Kits de reparación

REDUCTORES AUTOGÁS STAG

Kit de reparación dedicado para la renovación del reductor STAG R02. El kit incluye los componentes de desgaste más rápido a sustituir durante la renovación del reductor.

Parámetros

Producto: Elementos para renovar los reductores autogás STAG
Model: STAG R02 / STAG R02 EL
Tipo de combustible autogás: GLP



Nº	Nombre de la pieza	Referencia
1	STAG R02 / STAG R02 EL	WGM-70AB-

**DATOS DE CONTACTO:
AC S.A.**

ul. 42 Pułku Piechoty 50
15-181 Białystok, Polonia
tel. +48 85 743 81 00
fax +48 85 653 93 83
e-mail: info@ac.com.pl
www.ac.com.pl

europe@ac.com.pl

north.america@ac.com.pl

south.america@ac.com.pl

asia@ac.com.pl

australia@ac.com.pl

